

Schallschutz in der Praxis mit Hohlraumböden

Dipl.-Ing. Elmar Sälzer VBI *

ITA - Ingenieurgesellschaft für Technische Akustik mbH, Wiesbaden

1 Einleitung

Vor ca. 20 Jahren kamen die ersten Hohlraumböden auf den Weltmarkt, vorrangig mit dem Ziel, eine preiswerte Alternative zum Doppelboden anbieten zu können.

Aus dem zunächst mitleidig belächelten „Eierkarton-Fußboden“ hat sich ein inzwischen nicht mehr wegzudenkendes Hightech-Produkt mit einer Vielzahl von Komponenten entwickelt, welches jährlich in mehreren Millionen Quadratmetern zum Einsatz kommt. Dennoch sind die akustischen Kenntnisse über dieses Bausystem noch völlig unzureichend. Dies liegt nicht zuletzt auch an der deutschen Normung.

DIN 4109 „Schallschutz im Hochbau“ [1], 1989 erschienen, kennt Installationsböden überhaupt noch nicht.

Erst VDI 3762 „Schalldämmung von Doppel- und Hohlraumböden“ vom November 1998 [2] faßte den Kenntnisstand von Mitte der 90er Jahre beim Schallschutz von Hohlraumböden zusammen.

Wie immer bei neuentwickelten Produkten ist die technische Entwicklung in den ersten Jahren sehr zügig, hinzu kommt die Veränderung bei den Prüfnormen. Nachfolgend soll deshalb ein auf dem neuesten Stand ermittelter Überblick über die praktische Anwendung von Hohlraumböden unter dem Aspekt des Schallschutzes gegeben werden.

2 Systeme

Die Böden der ersten Generation, die sogenannten „Eierkarton-Böden“, basierten auf der gleichen einheitlichen Folienschalung, die entweder bauseits mit Anhydrit-Fließmörtel (Bild 1) zu einem monolithischen Hohlraumboden verarbeitet wurde oder aber werkseitig in elementierten, 60 cm x 60 cm großen Zuschnitten mit oberseitiger Fasergipsplatte vorgefertigt wurde, am Bau stumpf gestoßen verlegt und mit einem 20 mm dicken Anhydrit-Fließestrich ergänzt wurde (Bild 2).

Über den Schallschutz dieser Böden wurde bereits 1986 umfangreich berichtet [3].

* Dipl.-Ing. Elmar Sälzer, Jahrgang 1944; Beratender Ingenieur VBI, DEGA, Mitglied der Ingenieurkammer Hessen; öffentlich bestellter und vereidigter Sachverständiger für Technische Akustik und Bauphysik, IHK Wiesbaden. Autor/Coautor mehrerer Fachbücher. Obmann/Mitglied mehrerer Ausschüsse. Geschäftsführender Gesellschafter der ITA-Ingenieurgesellschaft für Technische Akustik mbH, Wiesbaden (Eignungs- und Güteprüfstelle für den Schallschutz im Hochbau, amtlich benannte Meßstelle nach § 26 BImSchG, Prüfstelle zur Erteilung Allgemeiner Bauaufsichtlicher Prüfzeugnisse).

Die zweite Generation der Hohlraumböden bestand aus relativ großformatigen Platten mit Löchern im Abstand von 60 cm x 60 cm (oder geringeren Rastermaßen). In die Bohrungen wurden hohle Kunststofffüße, z.T. höhenverstellbar, von unten eingesteckt oder es wurden hohle Kunststofffüße, zumeist in „Joghurtbecherform“ unter die Löcher bau-seits oder werksmäßig geklebt. Mit dem Aufbringen des Fließestrichs wurden gleichzeitig auch die Hohlfüße gefüllt (Bild 3).

Mit der dritten Generation wurde dann das Prinzip des Doppelbodens, nämlich höhenverstellbare Stahlstützen im 60 cm x 60 cm Raster auf der Rohdecke zu verkleben oder lose aufzustellen, übernommen. Auf die ausgerichteten Stahlstützen wird im Regelfall lose eine großformatige Trägerplatte mit oberseitiger Polyethylen-Folienapplikation aufgebracht und anschließend der Fließestrich fugenlos vergossen (Bild 4). Dieser Typ deckt heute den größten Teil des Marktes ab und wird von ca. acht Herstellern angeboten.

Neben diesen Fließestrich-Varianten setzten sich die Trockenhohlraum-böden durch, bei denen ein- oder mehrlagige großformatige Platten aus unterschiedlichen mineralischen Materialien auf mineralischen Füßen oder Stahlstützen verlegt wurden. Über Luft- und Trittschalldämmung aller Systeme wurde ausführlich berichtet [4], [5], [6].

3 Trittschalldämmung

3.1 Vertikale Trittschalldämmung

Zur Beurteilung der vertikalen Trittschalldämmung von Konstruktionen mit Hohlraumböden ist die Kenntnis der bewerteten Trittschallminderung ΔL_w (früher Trittschallverbesserungsmaß VM) erforderlich. Grob vereinfacht gesagt, stellt die bewertete Trittschallminderung die Differenz zwischen dem bewerteten Norm-Trittschallpegel einer Rohdecke mit und demjenigen ohne Bodenbelag dar.

Die Ermittlung erfolgt nach DIN EN ISO 140-8 [7]. Den bewerteten Norm-Trittschallpegel einer kompletten Decke errechnet man nach DIN 4109 nach der Beziehung

$$L_{n,w} = L_{n,w,eq} - \Delta L_w \quad [\text{dB}]$$

Hierin bedeuten:

$L_{n,w}$ = bewerteter Norm-Trittschallpegel der Kompletdecke

$L_{n,w,eq}$ = äquivalenter bewerteter Norm-Trittschallpegel der Massivdecke ohne Deckenauflage

ΔL_w = bewertete Trittschallminderung (in DIN 4109 noch Trittschallverbesserungsmaß) des Bodenbelags

Für den rechnerischen Nachweis nach Beiblatt 1 ist noch das Vorhaltemaß von 2 dB zu berücksichtigen. Probleme in der Praxis entstehen bei Massivdecken bei richtiger Dimensionierung in der Regel nicht. Bei Holzbalkendecken sollte bis zum Vorliegen ausreichender Erkenntnisse nur ein Drittel der bewerteten Trittschallminderung eingesetzt werden:

$$L_{w,H} = 0,33 \Delta L_w \quad [\text{dB}]$$

$\Delta L_{w,H}$ = bewertete Trittschallminderung auf Holzbalkendecken

Eine „Auswahl“ von bewerteten Trittschallminderungen (auf Betondecken) ist in Bild 5 zusammengefaßt, Ergebnisse auf Holzbalkendecken werden in Kürze veröffentlicht [10].

3.2 Horizontale Trittschallübertragung

Die horizontale Trittschallübertragung von Hohlraumböden ist am Bau im Gegensatz zur vertikalen ein „heißes Eisen“. Wenn in einem Bürogebäude Dutzende von Lehrlingen im Flur zur Mittagspause eilen und in den angrenzenden Büros das Gehgeräusch (nicht der Norm-Trittschallpegel) Werte von über 70 dB(A) erreicht, wird die Problematik deutlich.

Bild 6 zeigt Meßergebnisse der horizontalen Trittschallübertragung im Labor, die allzu häufig direkt als übertragbar für die jeweilige Baustellensituation übernommen werden. Abweichungen am Bau von bis zu 5 dB sind jedoch normal und mit folgenden Parametern zu definieren:

- Verbesserungen durch weiche Beläge werden zu hoch angesetzt.
- Der Grundrißzuschnitt ist am Bau ungünstiger als im Prüfstand, hierzu siehe Abs. 4.1.
- Das Gewicht der Prüfwand ist am Bau geringer als das bei der Prüfung im Labor vorhanden gewesene Prüfwandgewicht, mögliche Abweichung: **1 dB**
- Die Trittschallanregung kann am Bau (z.B. bei Messungen vom Flur ins angrenzende Zimmer) nur knapp oberhalb der Mindestentfernung des Hammerwerks von der Prüfwand (0,5 m nach DIN EN ISO 140-7 [8]) einhalten, während im Labor nach DIN EN ISO 140-12 [9] die Aufstellfläche des Hammerwerks zwischen 80 cm und über 3 m liegen muß (siehe Bild 7); mögliche Abweichung: **2 dB**
- Die im Labor übliche Hohlraumdämpfung fehlt am Bau an der der Prüfwand gegenüberliegenden Seite (meist Fassade), möglicher Einfluß dieses Effekts: **2 dB**
- Hinzu kommen die üblichen Ausführungsmängel, z.B. Unterschreitung der Mindestdicke des Estrichs, Abweichungen der gewählten Produkte von den geprüften Produkten etc., wodurch nochmals bis zu **4 dB** Abweichung hinzukommen können.

Allein der Estrich kann bis zu 3 dB Differenzen bewirken, wie Bild 8 zeigt. Auf einer 5 m langen „Versuchsstrecke“ wurde der Körperschallpegel in Abhängigkeit von der Entfernung, erzeugt durch einen Shaker am Ende der Strecke, gemessen und zwar an unterschiedlichen Estricharten, die jeweils auf der gleichen Unterkonstruktion verlegt wurden. Konsequenzen aus diesen Untersuchungen sind uns bisher nicht bekannt geworden. Die Übereinstimmungserklärung des Unternehmens nach der Bauregelliste [11], die schon jetzt verpflichtend ist, muß sichern, daß der am Bau verwendete Fließestrich dem im Prüfzeugnis angegebenen entspricht.

4 Luftschalldämmung

4.1 Schalllängsdämmung (horizontal)

Diese heute nach [9] Norm-Flankenpegeldifferenz ($D_{n,f}$) genannte Größe ist ebenfalls den unter Abs. 3 beschriebenen baulichen Abweichungen unterlegen. Hierzu kommt jedoch - in stärkerem Maße als bei der Trittschallübertragung - der Einfluß des Grundrißzuschnitts. Dies macht Bild 9 deutlich.

Es wird empfohlen, die Umrechnung der Laborwerte auf die spezifische Bausituation auf folgende Weise vorzunehmen:

$$D_{n,f,Ri} = D_{n,f,R} + \Delta D_{n,f,1,i} + \Delta D_{n,f,2,i} + \Delta D_{n,f,3,i} - \Delta D_{n,f,4,i} \quad [\text{dB}]$$

Hierin bedeuten:

$D_{n,f,Ri}$ = Rechenwert der bewerteten Norm-Flankenpegeldifferenz für den spezifischen Bauzustand

$D_{n,f,R}$ = Rechenwert nach DIN 4109 ($D_{n,f,R} = D_{n,f,P} - 2 \text{ dB}$)

$$\Delta D_{n,f,1,i} = 10 \lg \frac{S_T}{S_0} + 10 \lg \frac{l_i}{l_0}$$

S_T = Fläche des trennenden Bauteils in m^2

S_0 = Bezugsfläche in m^2 (für Wände $S_0 = 10 \text{ m}^2$)

l_i = gemeinsame Kantenlänge zwischen dem trennenden und dem flankierenden Bauteil in m

l_0 = Bezugslänge in m:

- für Decken, Unterdecken, Fußböden 4,5 m

$$\Delta D_{n,r,2,i} = 5 \lg \frac{S_0}{S_G}$$

S_G = Grundfläche des Empfangsraums in m^2

$\Delta D_{n,r,3,i}$ = 1 dB bei Trennwandgewichten bis 100 kg/lfdm

2 dB bei Trennwandgewichten bis 200 kg/lfdm

$\Delta D_{n,r,4,i}$ = 1 dB bei Prüfzeugnissen nach DIN 52 210, Teil 7 [12]

$\Delta D_{n,r,5,i}$ = 2 dB bei nur einseitig offenem (absorbierendem) Hohlraum

4 dB bei rundum reflektierendem Hohlraum im Empfangsraum

Will man sich die Anwendung der (nur scheinbar) komplizierten Formel ersparen, so liegt man sicherlich im Regelfall richtig, wenn man vom Laborwert 6 dB abzieht (einschließlich 2 dB Vorhaltemaß), da sich nicht alle Negativeffekte gleichzeitig einstellen dürften.

5 Literatur

- [1] DIN 4109 „Schallschutz im Hochbau“, 11/89
- [2] VDI 3762 „Schalldämmung von Doppel- und Hohlraumböden“, 11/98
- [3] Sälzer, E.: „Schallschutz mit Hohlraumböden“, Bauphysik 2/86
- [4] Sälzer, E.: „Schallschutz bei Doppelböden und seine Bedeutung für die technische Gebäudeausrüstung“, VDI-Bericht 784, 1989
- [5] Sälzer, E.: „Trittschallschutz mit Doppel- und Hohlraumböden“, Bauphysik 1/90
- [6] Sälzer, E.: „Installationsböden und Unterdecken, IBK-Fachtagung 103, Darmstadt 1989
- [7] DIN EN ISO 140-8 „Akustik, Messung der Schalldämmung in Gebäuden und von Bauteilen, ... Trittschallminderung ... in Prüfständen“, 3/98
- [8] DIN EN ISO 140-7 „Akustik ... Trittschalldämmung ... in Gebäuden“, 12/98
- [9] DIN EN ISO 140-12 „Akustik ... Luft- und Trittschalldämmung ... Hohlraumböden ... im Prüfstand“, 3/00
- [10] Sälzer, E.: „Schallschutz mit Doppel- und Hohlraumböden auf Holzbalkendecken“ (vorgesehen 2001)
- [11] Bauregelliste A, Teil 3, Ausgabe 2001/1, vom August 01 (Deutsches Institut für Bautechnik, Berlin, Sonderheft 24 DIBt-Mitteilungen, Vertrieb Ernst & Sohn, Berlin)

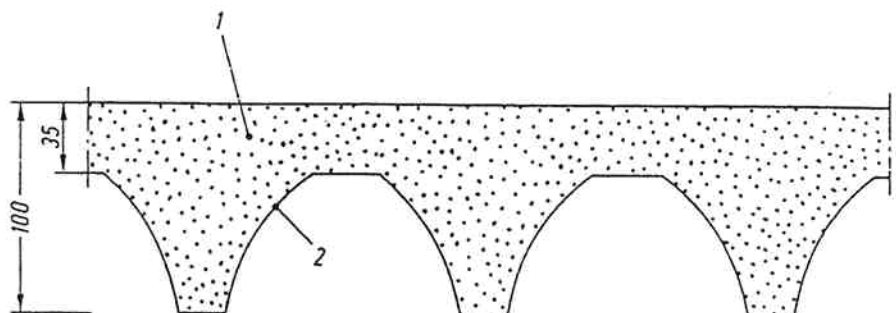


Bild 1: Monolithisch am Bau in Folienschalung gegossener Anhydrit-Hohlraumböden

1: ca. 35 mm bauseits aufgebrachtter Anhydrit-Fließmörtel;
2: Folienschalung

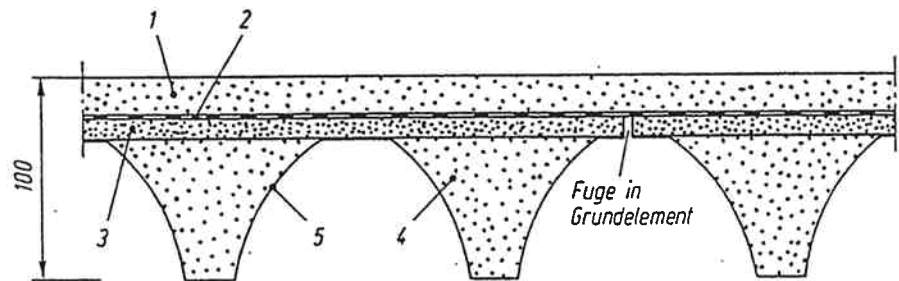
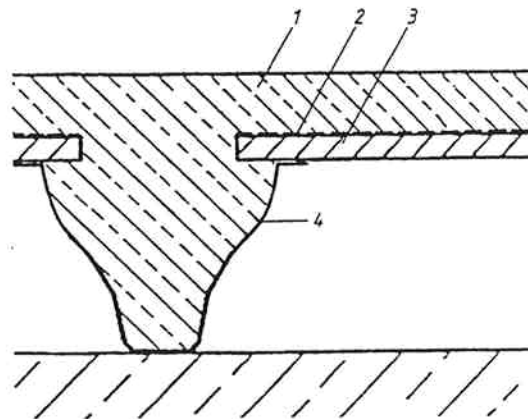


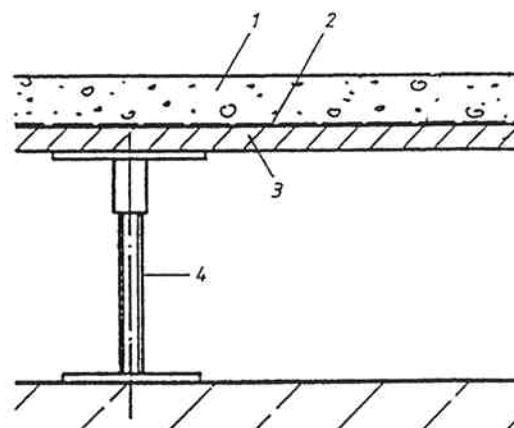
Bild 2: Vorgefertigter Hohlraumboden der ersten Generation, 60 cm x 60 cm Elemente erhalten bauseitigen Fließestrich

- | | | |
|----|-----------|---------------------------|
| 1: | ca. 20 mm | Fließestrich aus Anhydrit |
| 2: | 0,1 mm | Polyethylen-Folien-Pappe |
| 3: | 10 mm | Fasergipsplatte |
| | | Anhydrit-Fließmörtel |
| | | Folienschalung |



- | | |
|----|-----------------------|
| 1: | Anhydrit-Fließestrich |
| 2: | PE-Trennlage |
| 3: | Trägerplatte |
| 4: | hohler Becherfuß |

Bild 3: Hohlraumboden aus vorgefertigten Großflächen-Elementen mit Hohlfüßen und bauseitigem Anhydrit-Fließestrich



- | | |
|----|--|
| 1: | Anhydrit-Fließestrich 30 - 40 mm |
| 2: | PE-Trennlage |
| 3: | Trägerplatte, meist Gipsfaser- oder Gipsspanplatte, 15 - 18 mm, z.B. 1.200 mm/1.800 mm |
| 4: | Stahlstütze, M 8 bis M 12, Raster meist 600 mm/600 mm |

Bild 4: Hohlraumboden aus Trägerplatte auf Stahlfüßen mit bauseitigem Fließestrich

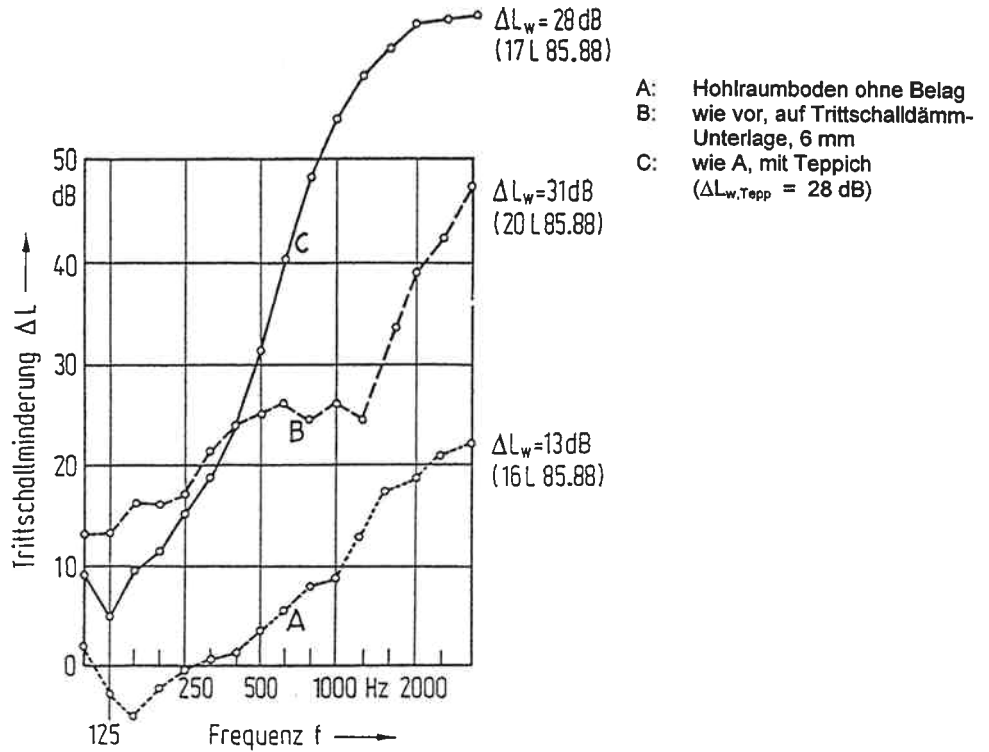


Bild 5: Trittschallminderung ΔL verschiedener Hohraumbodensysteme und deren bewertete Trittschallminderung ΔL_w

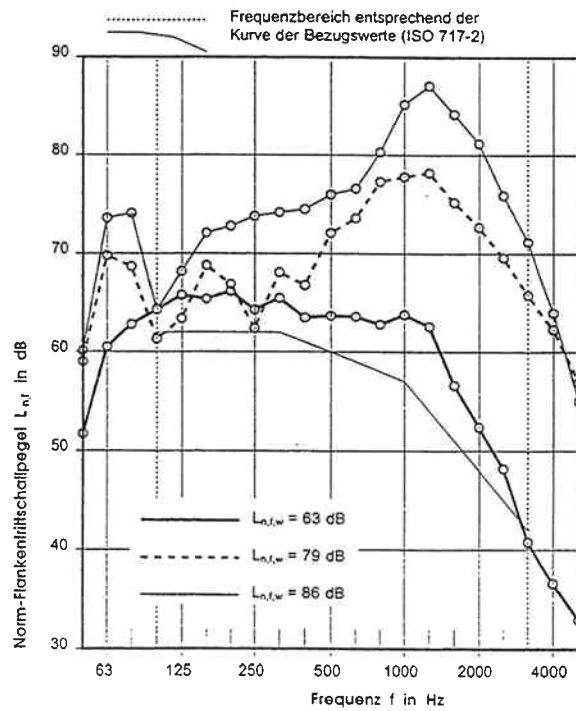
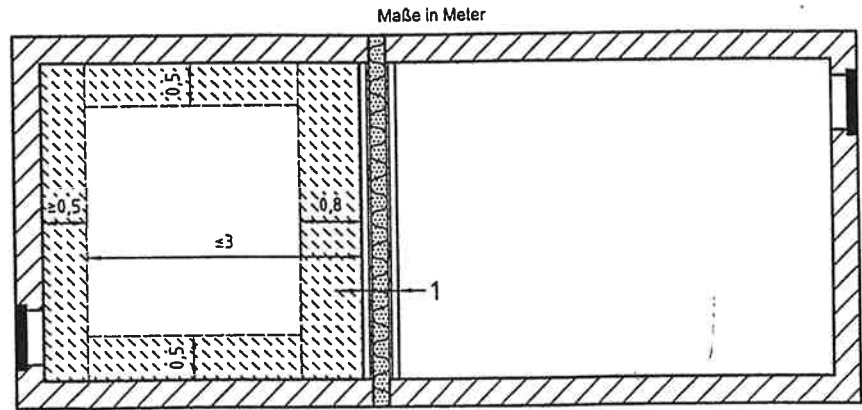


Bild 6: Flankentrittschallpegel verschiedener Hohraumbodensysteme



ANMERKUNG: Die gestrichelt-schraffierte Fläche ist verboten.

1 Trennwand

Bild 7: Prüffläche im Labor für Trittschallmessungen nach DIN EN ISO 140-12 [9]

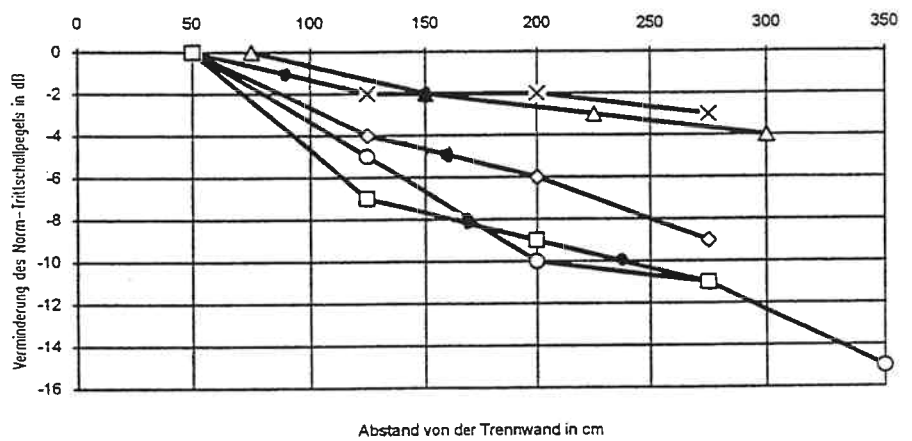
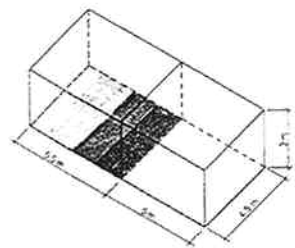
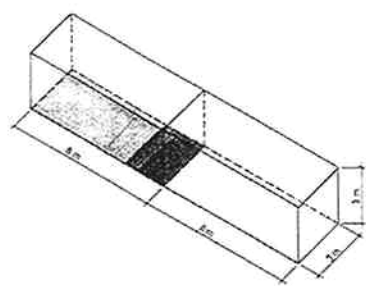


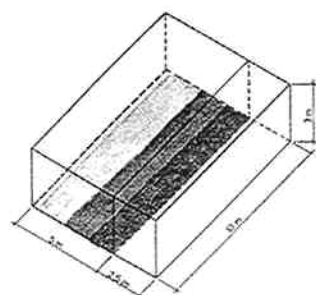
Bild 8: Ausbreitungsdämpfung des Körperschallpegels in Hohraumböden mit unterschiedlichen Estrichen (ausgewertet als Norm-Trittschallpegel)



PRÜFSTAND LABOR



KLEINE PRÜFWANDFLÄCHE



GROSSE PRÜFWANDFLÄCHE

Bild 9: Unterschiedliche Raumproportionen bewirken am Bau Abweichungen von Laborwerten